

**Digitální chladicí skříně - Remote
Chladicí skříň digitální, 1 dveře, 670L
(-2/+10°C), bez agregátu (CO2)**

POL. #: _____

MODEL #: _____

PROJEKT # _____

SIS # _____

AIA # _____



725237 (ESP71FRRCO2)

CHL.SKŘÍŇ 670L,-2*+10°C,
DIGITAL, BEZ AGR, CO2 S
VENTILEM**Zkrácená specifikace****Položka č.**

Chladicí skříň s plnými dveřmi, konstrukce z nerezové oceli 304 AISI, spodní vnější panel z antikorozičního materiálu odolného vůči čistícím prostředkům. Velký digitální ovládací panel s tlačítky pro volbu vlhkosti (3 přednastavené úrovně vlhkosti), teplotním displejem a tlačítky pro nastavení, manuální aktivaci odmrazovacího cyklu a turbo cyklem (pro rychlé snížení teploty vložených potravin). Ovládání plně v souladu s HACCP včetně alarmů a historií. FROST WATCH CONTROL: energeticky úsporné, plně automatické odmrazování a to pouze tehdy, když je to nutné s následným odpařením kondenzátu horkým plynem. 3 čidla nepřetržitě monitorují provozní podmínky skříně. OPTIFLOW: nucená cirkulace vzduchu zezadu dopředu a odnímatelné vzduchové kanály poskytují rovnoměrné rozložení teploty a rychlé chlazení za jakýchkoliv podmínek.

75mm silná pěnová polyuretanová izolace s plnicím plynem cyklopentanem, který zaručuje objemovou stálost izolace a má minimální dopad na životní prostředí. Na místě zaměnitelné panty dveří, zámek dveří a mikrospínač pro vypnutí ventilátoru při otevření dveří. Skrytý výparník garantuje vyšší skladovací kapacitu a méně problémů s korozi výparníku. Pro napojení na externí chladicí jednotku (objednává se zvlášť) - příprava pro napojení na CO2 s ventilem; nucená cirkulace vzduchu; vnitřní LED osvětlení. Provozní teplota: -2/+10°C. Pro okolní teplotu do +43°C. CFC a HCFC free. Dodáváno vč. 4 ks GN2/1 Rilsan roštových polic a 4 párů nerezových vodicích lišt. Příprava pro napojení konektoru RS485 k usnadnění připojení ke vzdálenému počítači a integrovaným systémům HACCP.

Hlavní funkce a vlastnosti

- Velký skladovací prostor pro GN2/1 nádoby/police na vodicích lištách s profilem proti překlopení nádob.
- OPTIFLOW: nucená cirkulace vzduchu zezadu dopředu a odnímatelné vzduchové kanály poskytují rovnoměrné rozložení teploty a rychlé chlazení za jakýchkoliv podmínek.
- Provozní teplotu lze nastavit v rozsahu od -2 do +10°C vyhovující různým požadavkům na skladování potravin.
- Skříň se 75mm silnou pěnovou izolací s Cyklopentanem jako hnacím plynem pro nejlepší izolační vlastnosti se 100% ochranou životního prostředí (teplotní vodivost: 0,020 W/m*K).
- Izolace výparníku 60mm snadno odnímatelná 1 úkonem.
- Plně dveře s panty vpravo.
- Výkon zaručen při okolní teplotě +40°C (klimatická třída 5).
- Příprava pro napojení konektoru RS485 pro připojení ke vzdálenému počítači a integrovaným systémům HACCP.
- Vnitřní konstrukce se 44 pozicemi pro umístění roštů, což zajišťuje vyšší net kapacitu a větší úložný prostor.
- Možnost výběru 3 různých úrovní vlhkosti podle druhu potravin uložených uvnitř.
- Tropikalizovaná jednotka.

SCHVÁLENO: _____

Konstrukce

- Konstrukce z ušlechtilé nerez oceli 304 AISI nejvyšší kvality.
- Vnitřní základna s oblými rohy, lisovaná z jednoho kusu.
- Oblé vnitřní rohy, lehce a rychle vyjímatelné police, nerezové vodící lišty, vzpěry a vzduchové kanály pro snadné čištění a vysoký hygienický standard.
- Nerezové vodící lišty a vzpěry snadno demontovatelné.
- Antikorozní vnější dno chrání proti možnému poškození při použití agresivních čisticích prostředků k čištění podlahy.
- Snadný přístup ke všem hlavním součástem pro jednoduchou údržbu.
- Zámek dveří.
- Pro napojení na oddělenou chladicí jednotku (objednává se zvlášť).
- Vč. solenoidového ventilu.
- Na nerezových, výškově nastavitelných nohách (kolečka jako extra příslušenství).

Uživatelské rozhraní & Správa dat

- Integrovaný port RS485 pro usnadnění připojení ke vzdálenému počítači a integrovaným systémům HACCP.
- <p>Připojte zařízení (s příslušenstvím) k platformě OneConnected přes Wi-Fi nebo ethernet pro bezproblémový vzdálený monitoring. Monitorování a analýzy v reálném čase, správa alarmů, řízení HACCP dat, API a pokročilé funkce udržují vaši chladničku plně pod kontrolou.</p>
- Velký digitální displej s bílými číslicemi pro zobrazení teploty skříně a nastavení, s možností manuální aktivace odmrazovacího cyklu a turbo cyklem (pro rychlé snížení teploty vložených potravin).
- Velký digitální displej s bílými číslicemi pro zobrazení teploty skříně a nastavení, s možností volby požadované úrovně vlhkosti. Bluetooth technologie umožňuje uchovávat historii dat HACCP a stahovat je prostřednictvím aplikací
- Electrolux Professional Fridge Control APP usnadňuje život našim zákazníkům (k dispozici od dubna 2024):
 - Monitorujte bezpečnost procesu skladování díky datům & alarmům HACCP pro přesnou kontrolu
 - Úspora času a snadná správa dat díky možnosti zasílat informace HACCP ve formátu Excel přímo na e-mailovou adresu
 - Rychlé operace: nastavení teploty skříně/vlhkosti/ turbo chlazení a nastavení data/hodiny

Udržitelnost

- Energeticky úsporné automatické odpaření kondenzátu horkým plynem nahore.
- Struktura BEZÚDRŽBOVÉHO drátěného rámového kondenzátoru zabraňuje usazování prachu a mastnoty, takže odpadá pravidelné čištění a snižuje se spotřeba energie.
- Skříň certifikována jako třída A pro provoz v náročných podmínkách (40 °C, 40 % relativní vlhkost) dle evropské směrnice Ecodesign.
- Štítek je v souladu s nařízením (EU) 2015/1094 v přenesené pravomoci komise ze dne 5. května 2015.
- CO₂ (R744) je chladivo, které je bezpečné pro životní prostředí a poskytuje vynikající výkon. Ekologicky šetrné: Nulový potenciál poškození ozonové vrstvy a velmi nízký potenciál globálního oteplování (GWP = 1). Bezpečné pro použití: Netoxické a nehořlavé, pro klidnou mysl. Udržitelné: Přírodní chladivo, které

podporuje ekologičtější a čistší planetu.

- Frost Watch Control: plně automatický odtávací cyklus je aktivován pouze v případě, kdy se na výparníku začne tvořit led. Doba trvání odtávacího cyklu je automaticky upravována podle stupně namražení.
- Lepší odmrazování a řízení ventilátoru výparníku - typ odmrazování se mění s nastavenou teplotou: elektricky při teplotě pod +2°C, zatímco při teplotě nad +2°C se provádí odmrazování prouděním vzduchu, a tím šetří energii.
- Odmínatelné, tříkomorové magnetické balonové těsnění zlepšuje izolaci a snižuje spotřebu energie a usnadňuje čištění.
- Vnitřní LED osvětlení s extra nízkou spotřebou a maximální životností
- Dveřní spínač zastaví ventilátor při otevření dveří, aby studený vzduch zbytečně neopouštěl komoru, čímž šetří energii.

Příslušenství v ceně

- 4 z Police roštová GN 2/1 "Rilsan" šedá, PNC 881020 vč.2 vodících lišt.

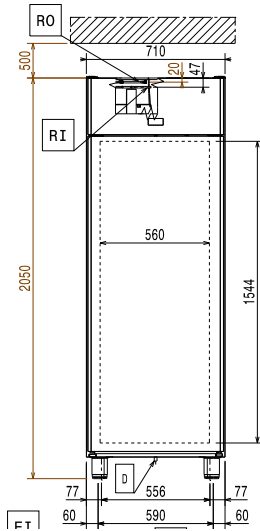
Extra příslušenství

- | | | |
|--|------------|--------------------------|
| • Sada 8 plastových nádob GN 1/1-160 (na ryby), vč. 8 sad 2 nerez.vodících lišt. | PNC 880243 | <input type="checkbox"/> |
| • Vymezovač pro 670L & 1430L skříně. | PNC 880248 | <input type="checkbox"/> |
| • Nožní pedál pro otevírání dveří - pro chladicí a mrazicí skříně. | PNC 880324 | <input type="checkbox"/> |
| • GN 1/1-160 plastová nádoba s falešným dnem. | PNC 880705 | <input type="checkbox"/> |
| • Sada postranních vodících lišt pro 10 pekařských plechů (400x600mm) vč. 4 bočních vzpěr. | PNC 881003 | <input type="checkbox"/> |
| • Police roštová GN 2/1 "Rilsan" šedá. | PNC 881004 | <input type="checkbox"/> |
| • Police roštová GN 2/1 nerezová AISI304. | PNC 881016 | <input type="checkbox"/> |
| • Police roštová GN 2/1 nerezová AISI304, vč. 2 vodících lišt. | PNC 881018 | <input type="checkbox"/> |
| • Věšák na maso pro 670/1430 l skříně, vč. 4 háků (celková nosnost až 70 kg rovnoměrně rozloženo mezi 2-4 háky). | PNC 881019 | <input type="checkbox"/> |
| • Sada 2 nerezových postranních vodících lišt pro 670/1430 l chladicí a mrazicí skříně. | PNC 881021 | <input type="checkbox"/> |
| • Plastová nádoba PVC GN 2/1-200 s nerez. víkem, vč. 2 nerez.vodících lišt. | PNC 881039 | <input type="checkbox"/> |
| • Police perforovaná GN 2/1. | PNC 881042 | <input type="checkbox"/> |
| • Drátěný koš GN 1/1-150 "Rilsan". | PNC 881043 | <input type="checkbox"/> |
| • Drátěný koš GN 2/1-150 chrom, vč. 2 vodících lišt. | PNC 881047 | <input type="checkbox"/> |

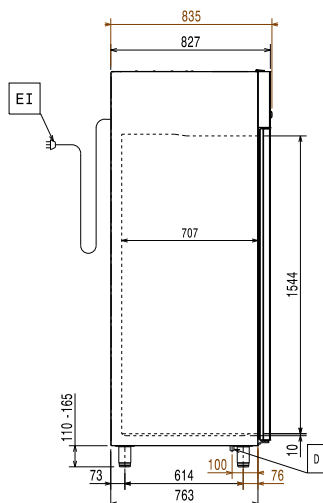
Digitální chladicí skříně - Remote
Chladicí skříň digitální, 1 dveře, 670l (-2/+10°C), bez agregátu (CO2)

Společnost si vyhrazuje právo provádět změny v produktech bez předchozího upozornění. Všechny informace byly správné v době tisku.

Zepředu

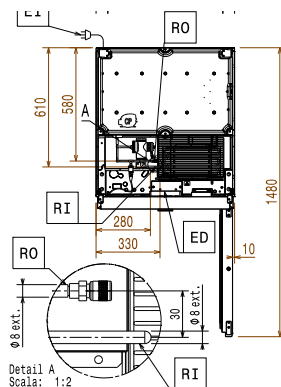


Boční



EI = Elektrické napojení
 RI = Napojení chlazení ext. jednotky
 RO = Napojení externí jednotky

Shora



Elektro

Napětí: 220-240 V/1 ph/50/60 Hz

Kapacita:

Počet a typ roštů (příslušenství): 4 - GN 2/1

Hlavní informace

Dveřní závěsy:

Vnější rozměry, Šířka 710 mm

Vnější rozměry, Hloubka 835 mm

Vnější rozměry, hloubka při otevřených dveřích: 1480 mm

Vnější rozměry, Výška 2050 mm

Počet a typ dveří: 1 Plně

Typ vnějšího materiálu: AISI 304 / Din. 1.4301

Typ vnitřního materiálu: AISI 304 / Din. 1.4301

Počet vsunů & rozteč: 44; 30 mm

Btlo objem: 670 L

Chladicí údaje

Provozní teplota min: -2 °C

Typ chladiva: R744

Funkční úroveň: S ventilátorem

Izolace: 75 mm (Cyklopentan)

Doporučený chladicí výkon: 412 W

Výkon při teplotě výparníku: -10 °C

Výkon při teplotě kondenzátoru: 55 °C

Pro provoz při okolní teplotě: 43 °C

Připojovací potrubí (dálkové) - výstupní: 9.5 mm

Připojovací potrubí (dálkové) - přívodní: 6 mm

Chladicí výkon kalkulován při přímé vzdálenosti 15m (potrubí).

*Pozn:

ISO Certifikáty

ISO Standardy: ISO 9001; ISO 14001; ISO 45001; ISO 50001

Digitální chladicí skříně - Remote
 Chladicí skříň digitální, 1 dveře, 670l (-2/+10°C), bez agregátu (CO2)

Společnost si vyhrazuje právo provádět změny v produktech bez předchozího upozornění. Všechny informace byly správné v době tisku.